



Symphony

26 HD 1

Dieser Magnesium-Membran Hochtöner ist beidseitig mit einer Keramikschicht umgeben. Diese Art der Sandwich-Konstruktion sorgt für die in der Akustik wichtigen Eigenschaften wie Steifigkeit (Keramik) und einen hohen Dämpfungsfaktor (Magnesium). Dank der charakteristischen Bauweise ist das System in der Lage selbst die feinsten Nuancen ohne eine Andeutung von Schärfe oder Härte zu übertragen. Die musikalische Darbietung überzeugt durch ihre erstklassige Raumabbildung.

The magnesium-diaphragm tweeter is surrounded with a ceramic layer on both sides. This kind of sandwich-construction sees for the important acoustical capacities like stiffness (ceramic) and a high damping factor (magnesium). Due to its characteristically design the system is in the position to translate even finest nuances without an indication of sharpness or hardness. The musical performance satisfies with its first class spatiality.

Nennimpedanz / Nominal impedance	Z_n	8 Ω	Wickelbreite / Voice coil length	1.3 mm
Gleichstromwiderstand / DC resistance	R_e	6.6 Ω	Anzahl der Lagen / Voice coil layers	2
Resonanzfreq. 1W / Resonance freq. 1W	f_r	800 Hz	Spulen- Induktivität / Voice coil inductance	L_e 0.02 mH
Nachg. der Aufhängung / Susp. compliance	C_{MS}		Magnetische Induktion / Flux density	B 1.8 Tesla
Mechanische Güte / Mechanical Q	Q_{MS}		Kraftfaktor / Force factor	$B_L \times l$ 3,7 Tm
Elektrische Güte / Electrical Q	Q_{ES}		Polplattenhöhe / Height of the gap	2.5 mm
Gesamtgüte / Total Q	Q_{TS}		Magnetring-Ø / Diameter of magnet	55 mm
Äquivalentvol. / Equivalent air vol. of susp.	V_{AS}		Magnetringhöhe / Height of magnet	3 mm
Mech. Widerstand / Mech. resistance	R_{MS}		Lautsprechergewicht / Weight of speaker	0.27 kg
Ges. bewegte Masse / Total moving mass (incl. Luftmasse) (incl. air mass)	M_{MD}	0.20 g	Mittl. Kernschalldruck / Characteristic SPL SPL 1Watt / 1m 1 Watt / 1m	91 dB
Effekt. Abstrahlfläche / Effect. piston area	S_D	6,8 cm ²	Nennbelastbarkeit / Nominal rated power	100* W
Spulen-Ø / Voice coil diameter		25 mm	Frequenzbereich / Frequency range	2000 - 25000 Hz
Spulenträger / Voice coil former		Aluminium	Membranmaterial / Cone material	Magnesium

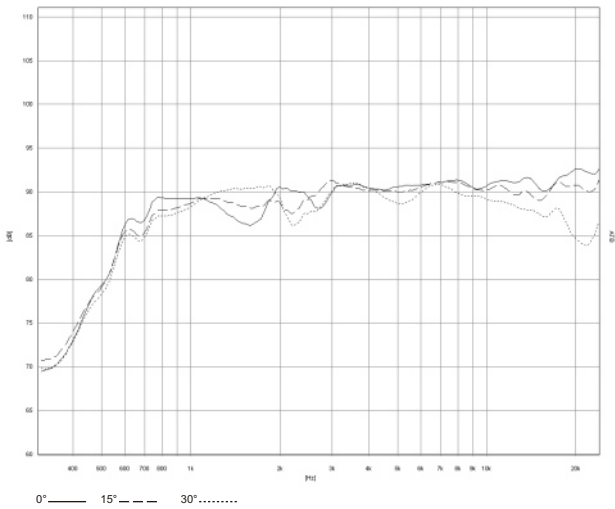
* Crossover frequency 2500 Hz

Symphony

26 HD 1

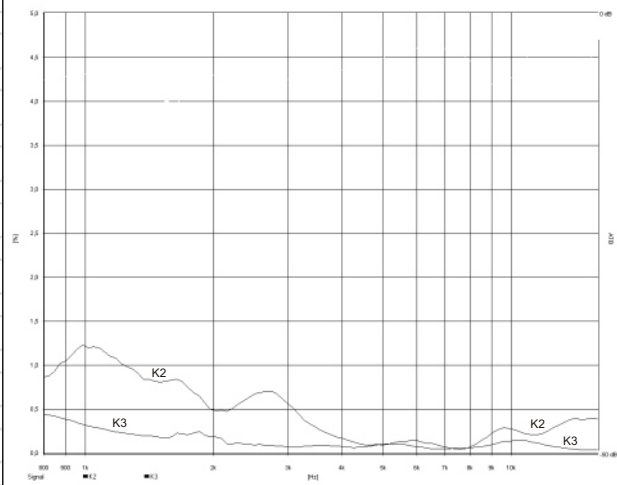
Frequenzgang Frequency response

SPL 1 W / 1m

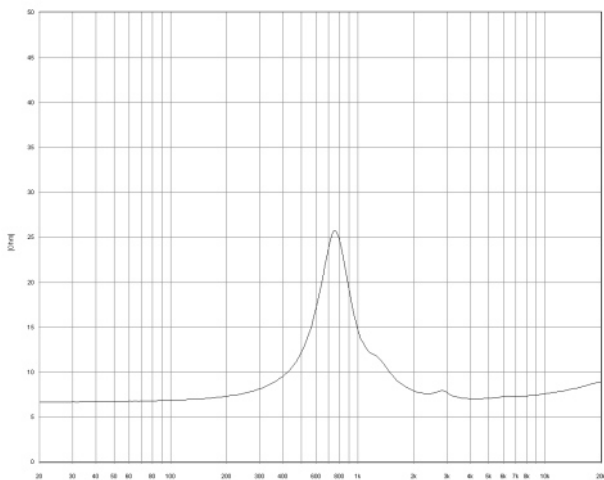


Klirrfaktor Distortion

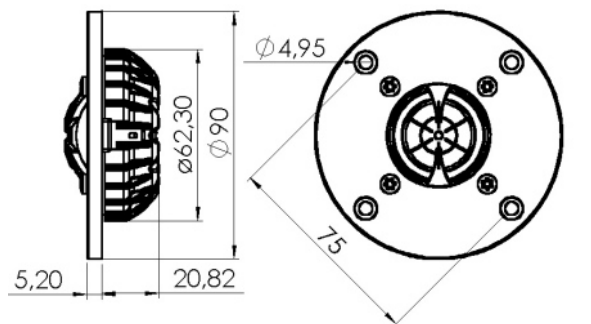
1 W



Impedanz Impedance



Maße Dimensions



Dimensions in mm