



12-680 / 62 Hex

Ein Tieftöner für anspruchsvollste Basskonstruktionen. Pegelfest, mit hohen Leistungsreserven ausgestattet, empfiehlt sich der Lautsprecher für voluminöse Lautsprechersysteme. Als Subwoofer einer Wohnzimmer-Multimedia Anlage besticht er bereits im Solobetrieb.

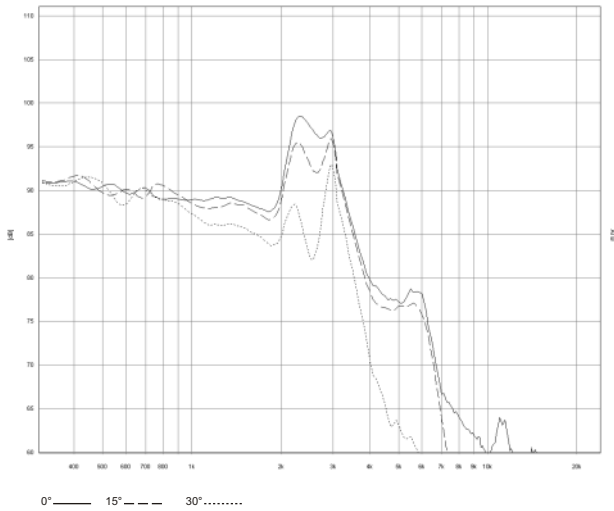
A woofer for the most demanding bass constructions. Level strong, equipped with large performance reserves, the loudspeaker is recommendable for voluminous loudspeaker systems. Employed as subwoofer of a living room multi media installation it is even impressive in solo operation.

Nennimpedanz / Nominal impedance	Z_n	8 Ω	Wickelbreite / Voice coil length	22 mm
Gleichstromwiderstand / DC resistance	R_e	6.1 Ω	Anzahl der Lagen / Voice coil layers	2
Resonanzfreq. 1W / Resonance freq. 1W	f_r	26 Hz	Spulen- Induktivität / Voice coil inductance	L_e 1.47 mH
Resonanzfreq. TSP / Resonance freq. TSP	f_r	23 Hz	Magnetische Induktion / Flux density	B 1.0 Tesla
Nachg. der Aufhängung / Susp. compliance	C_{MS}	0.46 mm/N	Kraftfaktor / Force factor	$B_L \times l$ 16.8 Tm
Mechanische Güte / Mechanical Q	Q_{MS}	2.87	Polplattenhöhe / Height of the gap	10 mm
Elektrische Güte / Electrical Q	Q_{ES}	0.33	Magnetring- \emptyset / Diameter of magnet	168 mm
Gesamtgüte / Total Q	Q_{TS}	0.29	Magnetringhöhe / Height of magnet	24.5 mm
Äquivalentvol. / Equivalent air vol. of susp.	V_{AS}	173 dm ³	Lautsprechergewicht / Weight of speaker	6.3 kg
Mech. Widerstand / Mech. resistance	R_{MS}	5.29 kg/s	Mittl. Kernschalldruck / Characteristic SPL SPL 1Watt / 1m 1 Watt / 1m	91 dB
Ges. bewegte Masse / Total moving mass (incl. Luftmasse) (incl. air mass)	M_{MD}	107 g	Nennbelastbarkeit / Nominal rated power	200 W
Effekt. Abstrahlfläche / Effect. piston area	S_D	515 cm ²	Frequenzbereich / Frequency range	25 - 500 Hz
Spulen- \emptyset / Voice coil diameter		62 mm	Korbmaterial / Basket material	Aluminium diecast
Spulenträger / Voice coil former		Aluminium	Membranmaterial / Cone material	Hexacone

12-680/62 Hex

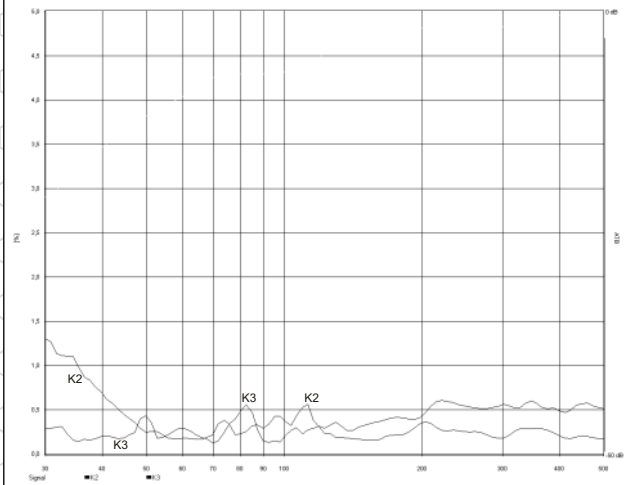
Frequenzgang
Frequency response

SPL 1 W / 1 m

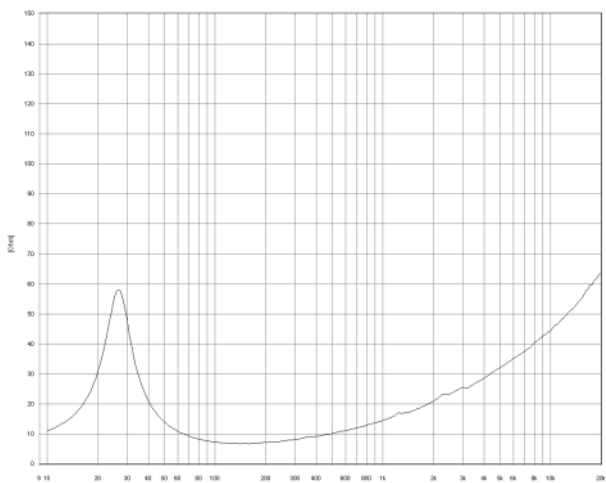


Klirrfaktor
Distortion

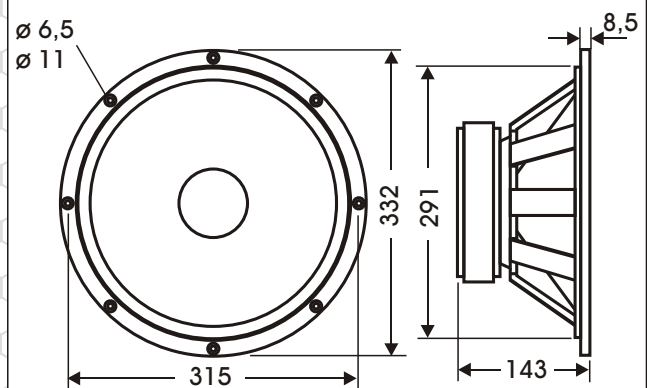
1 W



Impedanz
Impedance



Maße
Dimensions



Dimensions in mm