



11-581/50 Hex

Ein Tieftöner mit ausgesprochen agilem Impulsverhalten. Die Größe seiner effektiven Abstrahlfläche bietet eine der besten Lösungen für Anforderungen, die an einen Basstreiber in Wohnräumen gestellt werden. Zudem eignet sich das Chassis durch seine flache Bauweise sehr gut für eine Seitenmontage. Der optimale Einsatz liegt im Frequenzbereich bis 100 Hz.

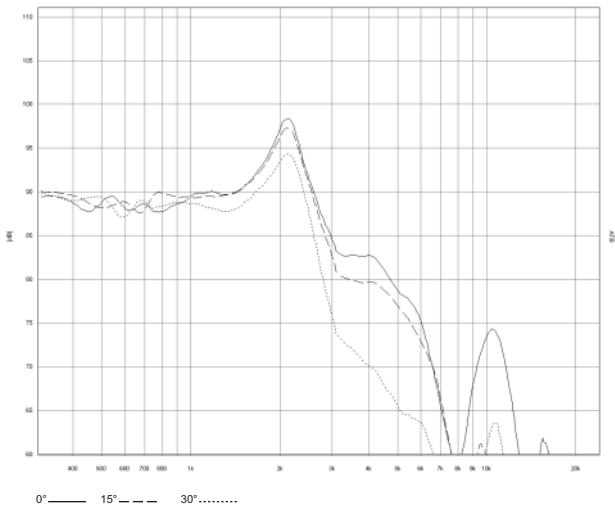
A woofer with an especially agile impulse behavior. The size of its effective radiation surface offers one of the best solutions for requirements that are placed upon a bass driver in living space. Due to its flat construction method the chassis is additionally well suited for side mounting. The optimum application is in the frequency range up to 100 Hz.

Nennimpedanz / Nominal impedance	Z_n	8 Ω	Wickelbreite / Voice coil length	18 mm
Gleichstromwiderstand / DC resistance	R_e	5.2 Ω	Anzahl der Lagen / Voice coil layers	2
Resonanzfreq. 1W / Resonance freq. 1W	f_r	18 Hz	Spulen- Induktivität / Voice coil inductance	L_e 1.15 mH
Resonanzfreq. TSP / Resonance freq. TSP	f_r	23 Hz	Magnetische Induktion / Flux density	B 1.06 Tesla
Nachg. der Aufhängung / Susp. compliance	C_{MS}	0.81 mm/N	Kraftfaktor / Force factor	$B_l \times l$ 12.12 Tm
Mechanische Güte / Mechanical Q	Q_{MS}	8.80	Polplattenhöhe / Height of the gap	8 mm
Elektrische Güte / Electrical Q	Q_{ES}	0.31	Magnetring- \emptyset / Diameter of magnet	134 mm
Gesamtgüte / Total Q	Q_{TS}	0.30	Magnetringhöhe / Height of magnet	20 mm
Äquivalentvol. / Equivalent air vol. of susp.	V_{AS}	151 dm ³	Lautsprechergewicht / Weight of speaker	3.5 kg
Mech. Widerstand / Mech. resistance	R_{MS}	0.99 kg/s	Mittl. Kernschalldruck / Characteristic SPL SPL 1Watt / 1m 1 Watt / 1m	91 dB
Ges. bewegte Masse / Total moving mass (incl. Luftmasse) (incl. air mass)	M_{MD}	58.5 g	Nennbelastbarkeit / Nominal rated power	150 W
Effekt. Abstrahlfläche / Effect. piston area	S_D	366 cm ²	Frequenzbereich / Frequency range	30 - 1000 Hz
Spulen- \emptyset / Voice coil diameter		50 mm	Korbmaterial / Basket material	Aluminium diecast
Spulenträger / Voice coil former		Kapton	Membranmaterial / Cone material	Hexacone

11-581/50 Hex

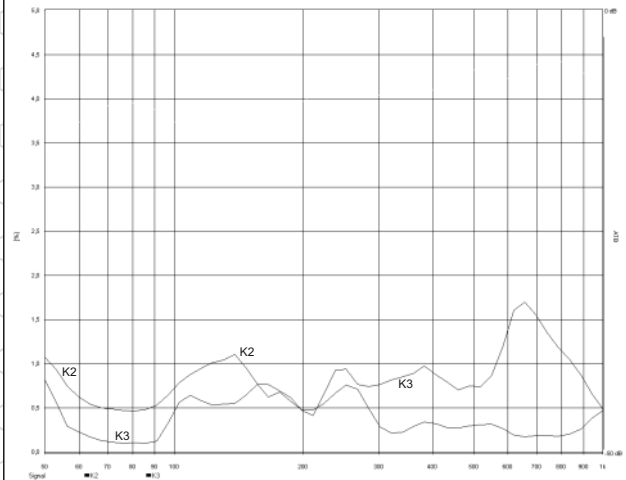
Frequenzgang Frequency response

SPL 1 W / 1m

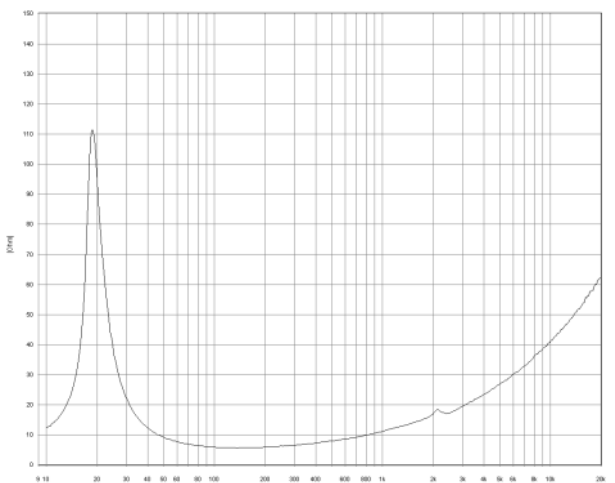


Klirrfaktor Distortion

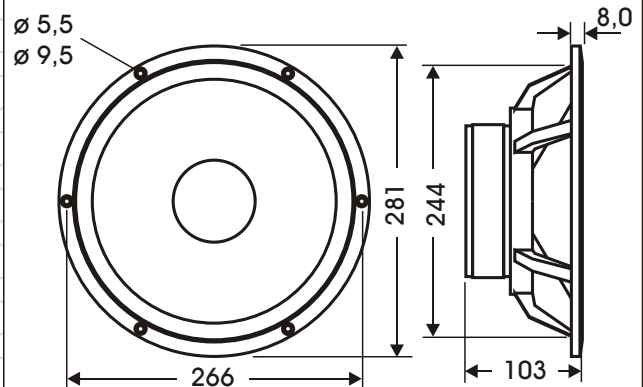
1 W



Impedanz Impedance



Maße Dimensions



Dimensions in mm